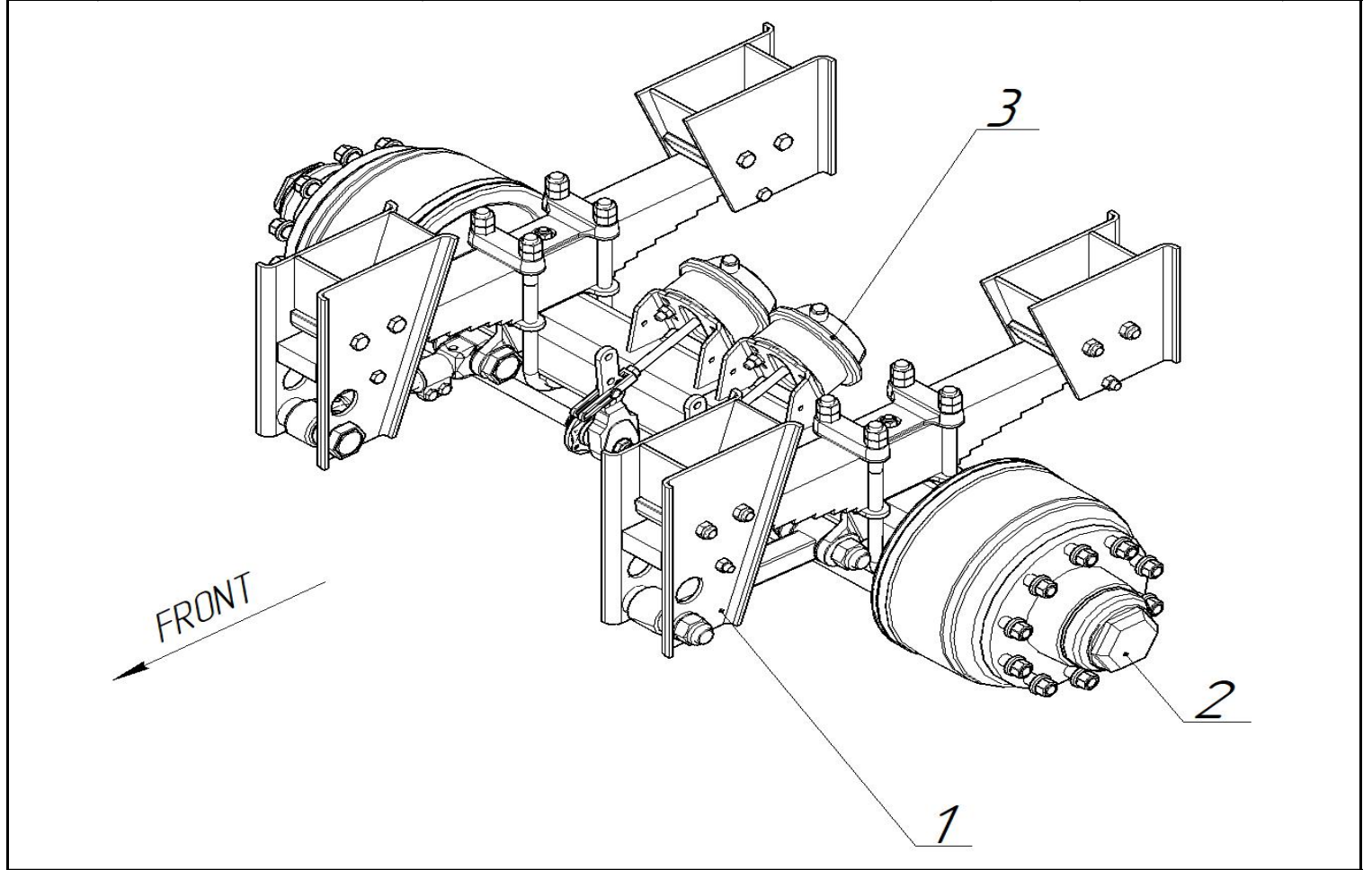
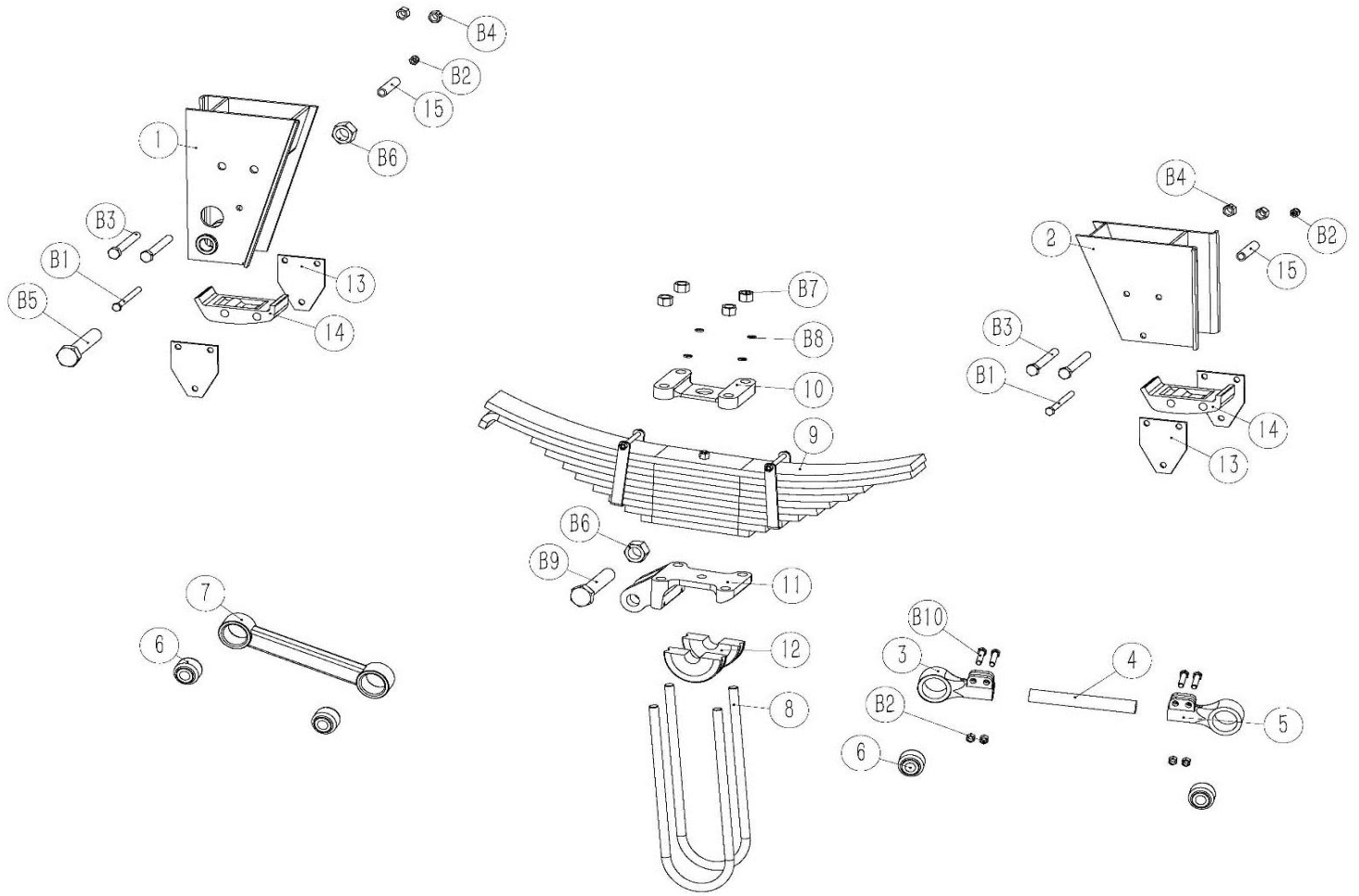


№ п/п	Обозначение	Наименование	Кол-во на ТС	Комментарий	
1	283.34.2901.4.01H	Подвеска передняя	1	двускат	
2	283.34.29.4.01H	Подвеска задняя	1	мост	
1	283.34.2901.4.01H	Подвеска передняя	НДВ	двускат	



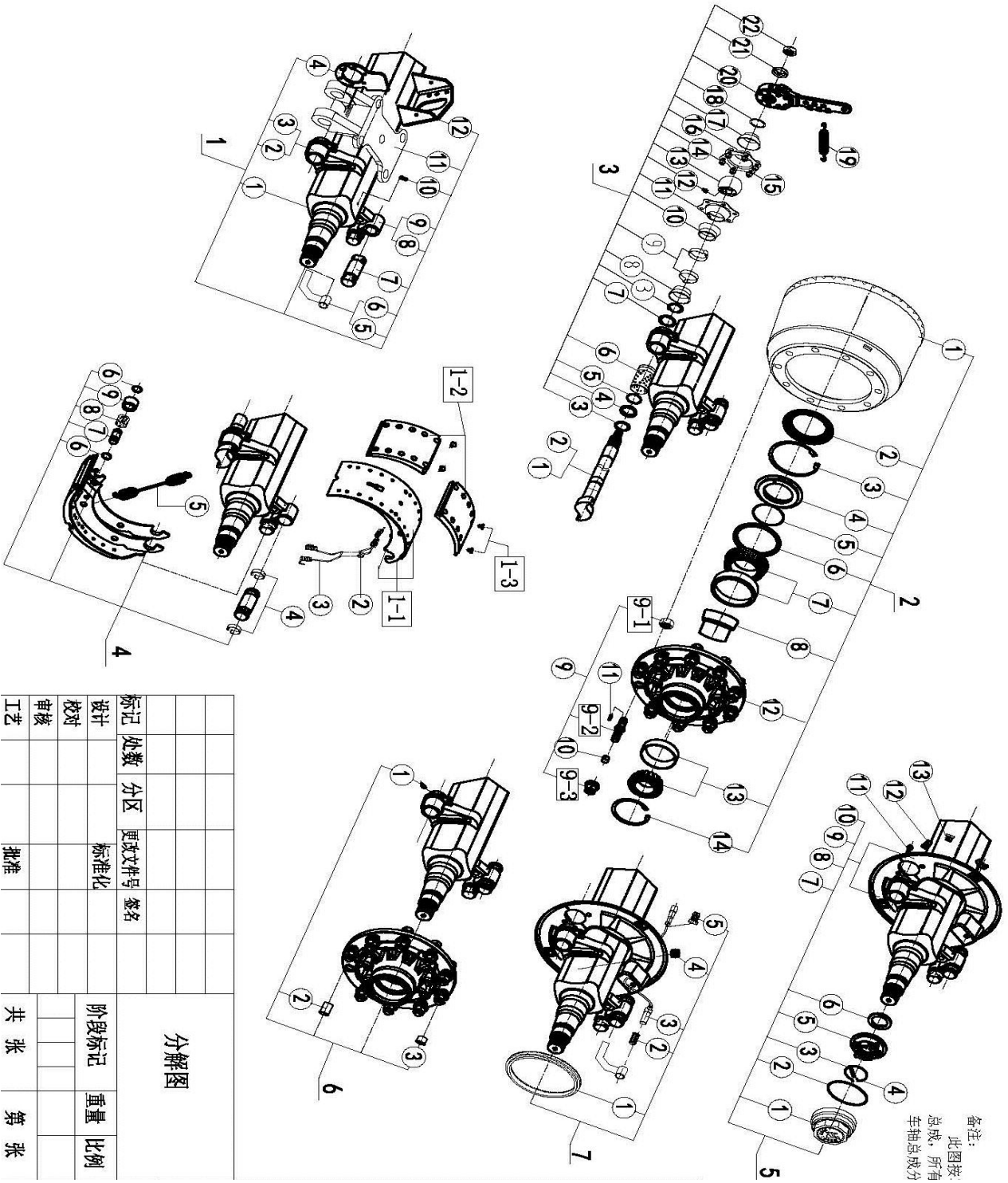
№ п/п	Обозначение	Наименование	Кол-во на ТС	Комментарий	
1	283.34.2901.4.01H.1	Одноосный агрегат	1		
2	283.34.2901.4.01H.2	Ось с ABS (12т.)	1	двускат	
3	283.34.2901.4.01H.3	Камера тормозная ТИП 30 в сборе	2		

29.1	283.34.2901.4.01Н.1	Одноосный агрегат			
------	---------------------	-------------------	--	--	--



№ п/п	Обозначение	Наименование	Кол-во на ТС	Комментарий	Кол-во в заказ
1		Кронштейн передний в сборе левый (правый)			
1.1.1	283.34.2901.4.01Н.1.1.1.1	Кронштейн передний левый	1		
1.1.2	283.34.2901.4.01Н.1.1.1.2	Кронштейн передний правый	1		
1.1.3	283.34.2901.4.01Н.1.1.1.3	Боковая пластина	4		
1.1.4	283.34.2901.4.01Н.1.1.1.4	Подставка рессоры	2		
1.1.5	283.34.2901.4.01Н.1.1.1.5	Распорная втулка	2		
1.B1	283.34.2901.4.01Н.1.1.B1	Болт М14*160	2		
1.B2	283.34.2901.4.01Н.1.1.B2	Гайка М14	2		
1.B3	283.34.2901.4.01Н.1.1.B3	Болт М20*165	4		
1.B4	283.34.2901.4.01Н.1.1.B4	Гайка М20	4		
1.B5	283.34.2901.4.01Н.1.1.B5	Болт М36*186	2		
1.B6	283.34.2901.4.01Н.1.1.B6	Гайка М36	2		
2		Кронштейн задний в сборе			
2.2	283.34.2901.4.01Н.1.2.2	Кронштейн задний	2		
2.1.3	283.34.2901.4.01Н.1.2.1.3	Боковая пластина	4		
2.1.4	283.34.2901.4.01Н.1.2.1.4	Подставка рессоры	2		
2.1.5	283.34.2901.4.01Н.1.2.1.5	Распорная втулка	2		
2.B1	283.34.2901.4.01Н.1.2.B1	Болт М14*160	2		
2.B2	283.34.2901.4.01Н.1.2.B2	Гайка М14	2		
2.B3	283.34.2901.4.01Н.1.2.B3	Болт М20*165	4		
2.B4	283.34.2901.4.01Н.1.2.B4	Гайка М20	4		
3	283.34.2901.4.01Н.1.3	Штанга регулируемая 400	1		
3.3	283.34.2901.4.01Н.1.3.3	Наконечник штанги регулируемой левый	1		
3.4	283.34.2901.4.01Н.1.3.4	Резьбовая шпилька (стержень) 250	1		
3.5	283.34.2901.4.01Н.1.3.5	Наконечник штанги регулируемой правый	1		
3.6	283.34.2901.4.01Н.1.3.6	Сайлентблок штанги	2		

3.B2	283.34.2901.4.01H.1.3.B2	Гайка M14	4		
3.B10	283.34.2901.4.01H.1.3.B10	Болт M14*70	4		
4	283.34.2901.4.01H.1.4	Штанга нерегулируемая 400	1		
4.7	283.34.2901.4.01H.1.4.7	Штанга нерегулируемая без с/блоков	1		
4.6	283.34.2901.4.01H.1.4.6	Сайлентблок штанги	2		
5		Рессора сборки			
5.8	283.34.2901.4.01H.1.5.8	Стремянка	4		
5.9	283.34.2901.4.01H.1.5.9	Рессора	2		
5.10	283.34.2901.4.01H.1.5.10	Верхняя пластина крепления рессоры	2		
5.11	283.34.2901.4.01H.1.5.11	Кронштейн крепления оси	2		
5.12	283.34.2901.4.01H.1.5.12	Сегмент стремянки	4		
5.B9	283.34.2901.4.01H.1.5.B9	Болт M36*156	2		
5.B6	283.34.2901.4.01H.1.5.B6	Гайка M36	2		
5.B7	283.34.2901.4.01H.1.5.B7	Гайка стремянки	8		
5.B8	283.34.2901.4.01H.1.5.B8	Шайба стремянки	8		
29.2	283.34.2901.4.01H.2	Ось с ABS (12т.)			

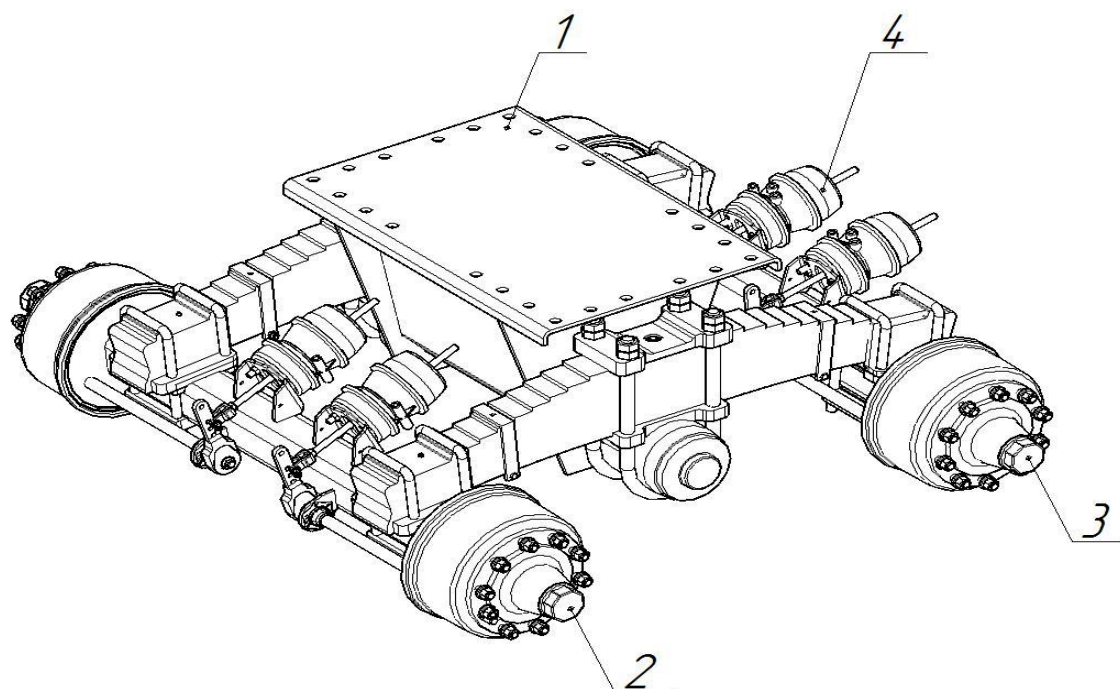


备注:
此图按:
总成, 所有
车轴总成分

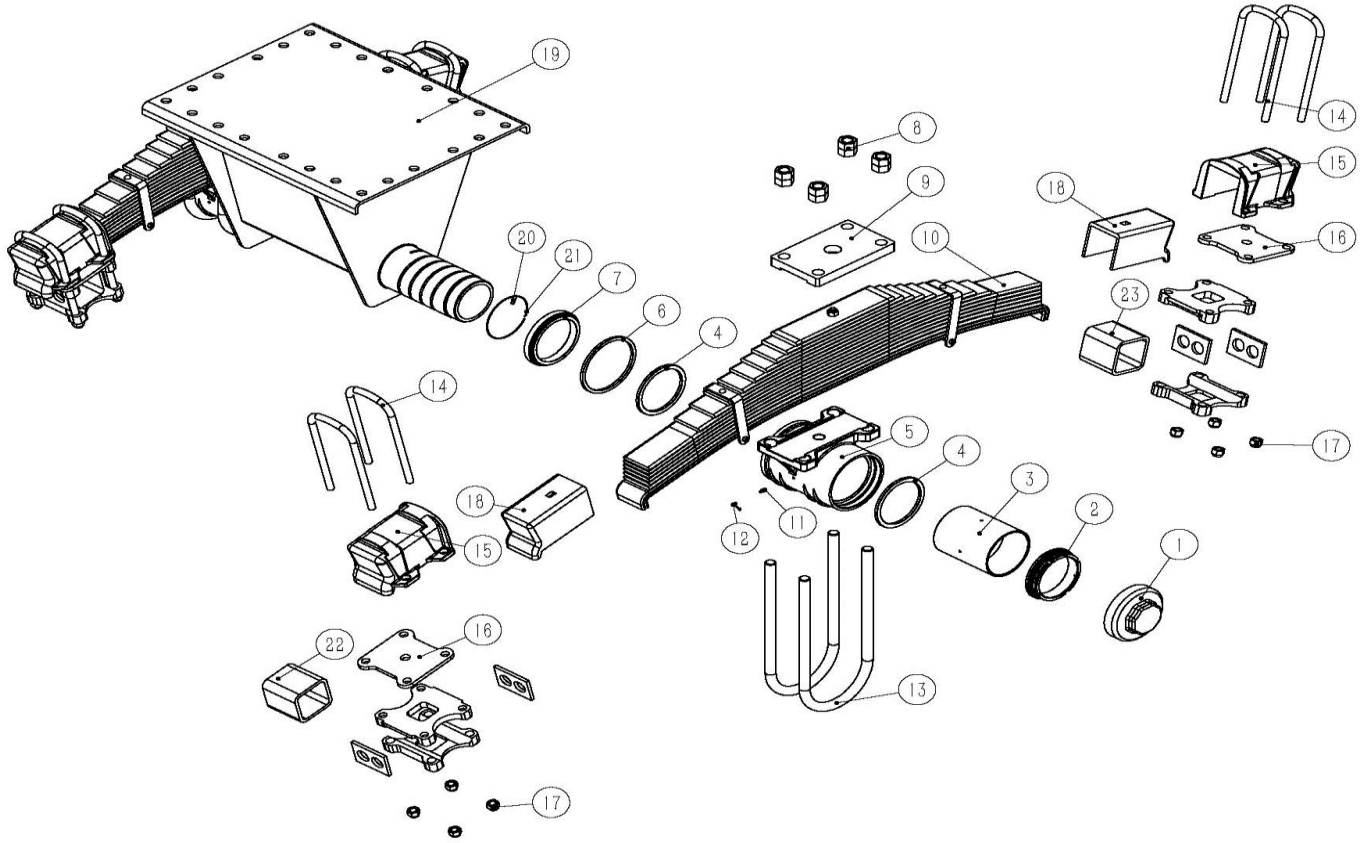
标记	处数	分区	更改文件号	签名	分解图
设计			标准化		
校对					
审核					
工艺					
			批准		
					共 张
					第 张
					阶段标记
					重量
					比例

№ п/п	Обозначение	Наименование	Кол-во на ось	Комментарий	Кол-во в заказ
1		Балка оси в сборе			
1.1	283.34.2901.4.01Н.2.1.1	Балка оси	1		
1.2	283.34.2901.4.01Н.2.1.2	Подшипник тормозного вала левый	1		
1.3	283.34.2901.4.01Н.2.1.3	Подшипник тормозного вала правый	1		
1.4	283.34.2901.4.01Н.2.1.4	Кронштейн кулачкового вала	2		
1.5	283.34.2901.4.01Н.2.1.5	Кронштейн АБС (левый)	1		
1.6	283.34.2901.4.01Н.2.1.6	Кронштейн АБС (правый)	1		
1.7	283.34.2901.4.01Н.2.1.7	Палец суппорта	4		
1.8	283.34.2901.4.01Н.2.1.8	Суппорт тормоза (левый)	1		
1.9	283.34.2901.4.01Н.2.1.9	Суппорт тормоза (правый)	1		
1.10	283.34.2901.4.01Н.2.1.10	Штифт АБС	2		
1.11	283.34.2901.4.01Н.2.1.11	Кронштейн реактивной штанги	2		
1.12	283.34.2901.4.01Н.2.1.12	Кронштейн тормозной камеры	2		
2		Тормозной барабан и ступица в сборе			
2.1	283.34.2901.4.01Н.2.2.1	Тормозной барабан	2		
2.2	283.34.2901.4.01Н.2.2.2	Пылезащитное кольцо	2		
2.3	283.34.2901.4.01Н.2.2.3	Стопорное кольцо (большое)	2		
2.4	283.34.2901.4.01Н.2.2.4	Гнездо подшипника	2		
2.5	283.34.2901.4.01Н.2.2.5	Уплотнительное резиновое кольцо	2		
2.6	283.34.2901.4.01Н.2.2.6	Сальник	2		
2.7	283.34.2901.4.01Н.2.2.7	Подшипник в сборе (большой)	2		
2.8	283.34.2901.4.01Н.2.2.8	Маслоотбойник	2		
2.9.1	283.34.2901.4.01Н.2.2.9.1	Гайка внутренняя (малая)	20		
2.9.2	283.34.2901.4.01Н.2.2.9.2	Шпилька колеса	20		
2.9.3	283.34.2901.4.01Н.2.2.9.3	Колесная гайка	20		
2.10	283.34.2901.4.01Н.2.2.10	Втулка колесной шпильки (центрирующая)	4		
2.11	283.34.2901.4.01Н.2.2.11	Цилиндрическая шпилька	20		
2.12	283.34.2901.4.01Н.2.2.12	Ступица	2		
2.13	283.34.2901.4.01Н.2.2.13	Подшипник в сборе (малый)	2		
2.14	283.34.2901.4.01Н.2.2.14	Стопорное кольцо (малое)	2		
3		Кулачковый вал в сборе			
3.1	283.34.2901.4.01Н.2.3.1	Кулачковый вал (левый)	1		
3.2	283.34.2901.4.01Н.2.3.2	Кулачковый вал (правый)	1		
3.3	283.34.2901.4.01Н.2.3.3	Пружинное стопорное кольцо (большое)	2		
3.4	283.34.2901.4.01Н.2.3.4	Держатель сальника кулачкового вала	2		
3.5	283.34.2901.4.01Н.2.3.5	Уплотнительное кольцо	2		
3.6	283.34.2901.4.01Н.2.3.6	Втулка кулачкового вала медная	2		
3.7	283.34.2901.4.01Н.2.3.7	Шайба регулировочная	2		
3.8	283.34.2901.4.01Н.2.3.8	Резиновый пылезащитный чехол (большой)	2		
3.9	283.34.2901.4.01Н.2.3.9	Хомут	4		
3.10	283.34.2901.4.01Н.2.3.10	Резиновый пылезащитный чехол (большой) F	2		
3.11	283.34.2901.4.01Н.2.3.11	Корпус подшипника кулачкового вала 1	2		
3.12	283.34.2901.4.01Н.2.3.12	Смазочный штуцер (прямой) (Пресс-масленка)	2		
3.13	283.34.2901.4.01Н.2.3.13	Подшипник кулачкового вала	2		
3.14	283.34.2901.4.01Н.2.3.14	Гайка	12		
3.15	283.34.2901.4.01Н.2.3.15	Болт М8×25	12		
3.16	283.34.2901.4.01Н.2.3.16	Корпус подшипника кулачкового вала 2	2		
3.17	283.34.2901.4.01Н.2.3.17	Резиновый пылезащитный чехол (малый)	2		
3.18	283.34.2901.4.01Н.2.3.18	Пружинное стопорное кольцо (малое)	4		
3.19	283.34.2901.4.01Н.2.3.19	Пружина регулировочного рычага	2		
3.20	283.34.2901.4.01Н.2.3.20	Регулировочный рычаг тормозных колодок (трещотка) в сборе	2		
3.21	283.34.2901.4.01Н.2.3.21	Накладка регулировочного рычага	2		
3.22	283.34.2901.4.01Н.2.3.22	Гайка кулачкового вала	2		

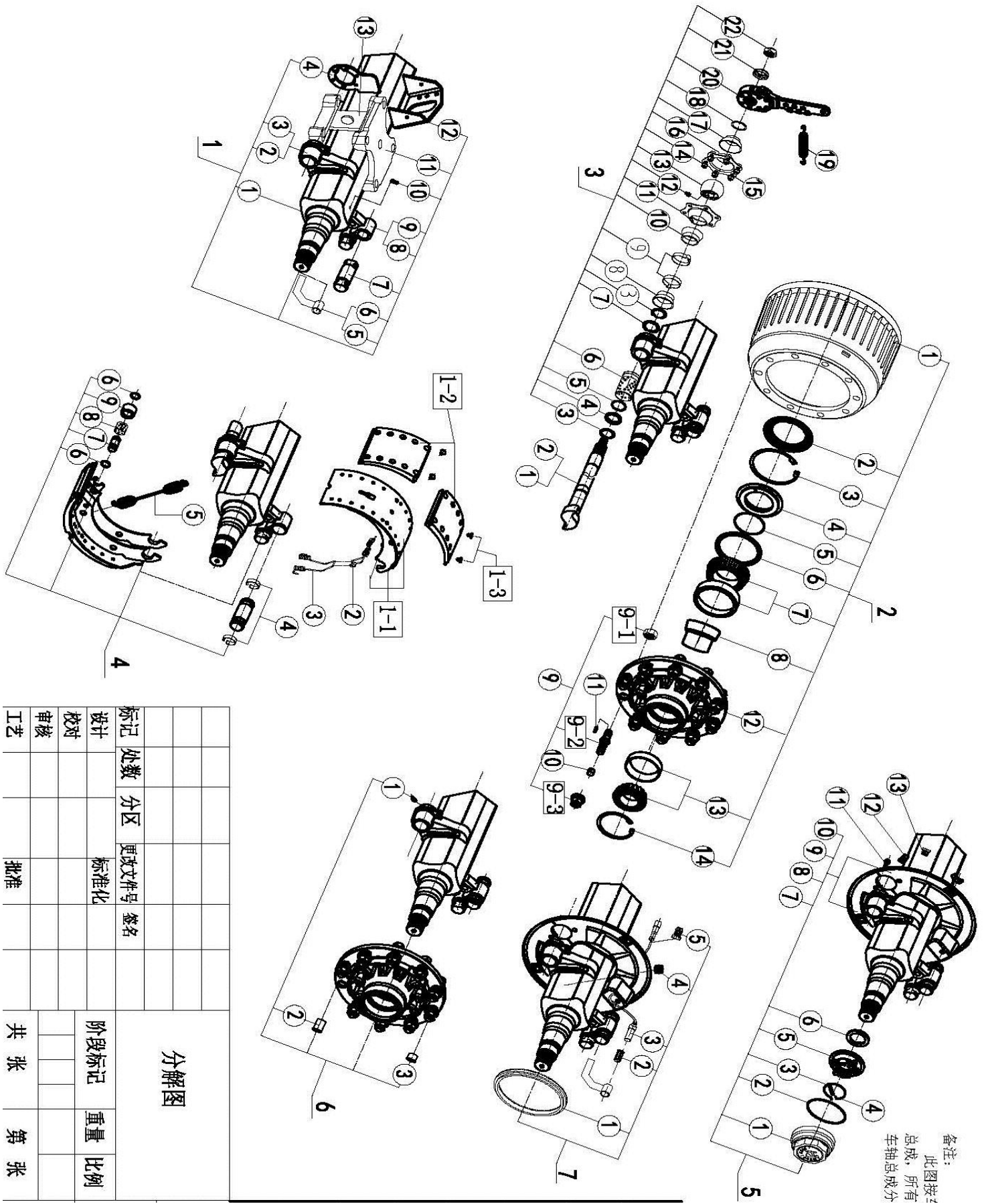
4		Тормоз в сборе			
4.1.1	283.34.2901.4.01Н.2.4.1.1	Тормозная колодка в сборе	4		
4.1.2	283.34.2901.4.01Н.2.4.1.2	Тормозная колодка	8		
4.1.3	283.34.2901.4.01Н.2.4.1.3	Заклепка	80		
4.2	283.34.2901.4.01Н.2.4.2	Стопорная пружина 2	2		
4.3	283.34.2901.4.01Н.2.4.3	Стопорная пружина 1	2		
4.4	283.34.2901.4.01Н.2.4.4	Стопорное кольцо опорного пальца	8		
4.5	283.34.2901.4.01Н.2.4.5	Возвратная пружина колодки	4		
4.6	283.34.2901.4.01Н.2.4.6	Стопорное кольцо	8		
4.7	283.34.2901.4.01Н.2.4.7	Ось ролика колодки тормоза	8		
4.8	283.34.2901.4.01Н.2.4.8	Втулка ролика тормозной колодки	4		
4.9	283.34.2901.4.01Н.2.4.9	Ролик колодки тормоза	4		
5		Уплотнительный узел в сборе			
5.1	283.34.2901.4.01Н.2.5.1	Крышка ступицы	2		
5.2	283.34.2901.4.01Н.2.5.2	Уплотнительное кольцо крышки ступицы	2		
5.3	283.34.2901.4.01Н.2.5.3	Стопорный палец	2		
5.4	283.34.2901.4.01Н.2.5.4	Стопорное кольцо	2		
5.5	283.34.2901.4.01Н.2.5.5	Гайка ступицы	2		
5.6	283.34.2901.4.01Н.2.5.6	Стопорная шайба	2		
5.7	283.34.2901.4.01Н.2.5.7	Пылезащитный чехол (правый 2)	1		
5.8	283.34.2901.4.01Н.2.5.8	Пылезащитный чехол (правый 1)	1		
5.9	283.34.2901.4.01Н.2.5.9	Пылезащитный чехол (левый 2)	1		
5.10	283.34.2901.4.01Н.2.5.10	Пылезащитный чехол (левый 1)	1		
5.11	283.34.2901.4.01Н.2.5.11	Шпилька М10×16	8		
5.12	283.34.2901.4.01Н.2.5.12	Резиновая заглушка	6		
5.13	283.34.2901.4.01Н.2.5.13	Заглушка	2		
6		Другие детали			
6.1	283.34.2901.4.01Н.2.6.1	Смазочный штуцер (прямой) (Пресс-масленка)	2		
6.2	283.34.2901.4.01Н.2.6.2	Защитный колпачок колесной шпильки (L)	16		
6.3	283.34.2901.4.01Н.2.6.3	Защитный колпачок колесной шпильки (R)	4		
7		ABS в сборе			
7.1	283.34.2901.4.01Н.2.7.1	Зубчатое кольцо	2		
7.2	283.34.2901.4.01Н.2.7.2	Гибкий вкладыш	2		
7.3	283.34.2901.4.01Н.2.7.3	Датчик	2		
7.4	283.34.2901.4.01Н.2.7.4	Хомут	2		
7.5	283.34.2901.4.01Н.2.7.5	Заглушка	2		
2	283.34.29.4.01Н	Задняя подвеска	Н/В, 24т	мост на тумбе	



№ п/п	Обозначение	Наименование	Кол-во на ТС	Комментарий	
1	283.34.29.4.01Н.1	Подвеска балансирующего агрегата	1		
2	283.34.29.4.01Н.2	Ось с АБС	1		
3	283.34.29.4.01Н.3	Ось без АБС	1		
4	283.34.29.4.01Н.4	Камера тормозная тип 30 в сборе	4		
29.3	283.34.29.4.01Н.1	Подвеска балансирующего агрегата			



№ п/п	Обозначение	Наименование	Кол-во на ТС	Комментарий	Кол-во в заказ
1	283.34.29.4.01Н.1.1	Крышка оси балансира	2		
2	283.34.29.4.01Н.1.2	Гайка оси балансира	2		
3	283.34.29.4.01Н.1.3	Втулка балансира	2		
4	283.34.29.4.01Н.1.4	Стопорное кольцо сальника	4		
5	283.34.29.4.01Н.1.5	Балансир	2		
6	283.34.29.4.01Н.1.6	Сальник	2		
7	283.34.29.4.01Н.1.7	Держатель сальника	2		
8	283.34.29.4.01Н.1.8	Гайка стремянки оси балансира	16		
9	283.34.29.4.01Н.1.9	Пластина крепления рессоры	2		
10.1	283.34.29.4.01Н.1.10.1	Рессора 1385мм	2	уточнить	
10.2	283.34.29.4.01Н.1.10.2	Рессора 1400мм	2	уточнить	
11	283.34.29.4.01Н.1.11	Масленка	8		
12	283.34.29.4.01Н.1.12	Колпачок масленки	8		
13	283.34.29.4.01Н.1.13	Стремянка крепления оси балансира	4		
14	283.34.29.4.01Н.1.14	Стремянка крепления рессоры	8		
15	283.34.29.4.01Н.1.15	Накладка крепления рессоры	4		
16	283.34.29.4.01Н.1.16	Пластина крепления рессоры	4		
17	283.34.29.4.01Н.1.17	Гайка стремянки крепления оси	32		
18	283.34.29.4.01Н.1.18	Буфер накладки крепления рессоры (резиновый)	4		
19	283.34.29.4.01Н.1.19	Основание (кронштейн) подвески	1		
20	283.34.29.4.01Н.1.20	Стопорный шплинт	2		
21	283.34.29.4.01Н.1.21	Стопорное кольцо	2		



设计		标记	分解图		阶段标记	
校对	处数	分区	更改文件号	签名	重量	比例
审核	分区	标准化				
工艺						
批准			共 张 第 张			

№ п/п	Обозначение	Наименование	Кол-во на ось	Комментарий	Кол-во в заказ
1		Ось в сборе			
1.1	283.34.29.4.01H.2.1.1	Балка оси	1		
1.2	283.34.29.4.01H.2.1.2	Подшипник тормозного вала левый	1		
1.3	283.34.29.4.01H.2.1.3	Подшипник тормозного вала правый	1		
1.4	283.34.29.4.01H.2.1.4	Кронштейн кулачкового вала	2		
1.5	283.34.29.4.01H.2.1.5	Кронштейн АБС (левый)	1		

1.6	283.34.29.4.01Н.2.1.6	Кронштейн АБС (правый)	1		
1.7	283.34.29.4.01Н.2.1.7	Палец суппорта	4		
1.8	283.34.29.4.01Н.2.1.8	Суппорт тормоза (левый)	1		
1.9	283.34.29.4.01Н.2.1.9	Суппорт тормоза (правый)	1		
1.10	283.34.29.4.01Н.2.1.10	Штифт АБС	2		
1.11	283.34.29.4.01Н.2.1.11	Пластина крепления оси	4		
1.12	283.34.29.4.01Н.2.1.12	Кронштейн тормозной камеры	2		
1.13	283.34.29.4.01Н.2.1.13	Пластина содинительная	4		
2		Тормозной барабан, ступица в сборе			
2.1	283.34.29.4.01Н.2.2.1	Тормозной барабан	2		
2.2	283.34.29.4.01Н.2.2.2	Пылезащитное кольцо	2		
2.3	283.34.29.4.01Н.2.2.3	Стопорное кольцо (большое)	2		
2.4	283.34.29.4.01Н.2.2.4	Седло сальника	2		
2.5	283.34.29.4.01Н.2.2.5	Кольцо резиновое	2		
2.6	283.34.29.4.01Н.2.2.6	Сальник	2		
2.7	283.34.29.4.01Н.2.2.7	Подшипник в сборе (большой)	2		
2.8	283.34.29.4.01Н.2.2.8	Пыльник ступицы	2		
2.9.1	283.34.29.4.01Н.2.2.9.1	Гайка малая	20		
2.9.2	283.34.29.4.01Н.2.2.9.2	Шпилька колеса	20		
2.9.3	283.34.29.4.01Н.2.2.9.3	Колесная гайка	20		
2.10	283.34.29.4.01Н.2.2.10	Втулка колесной шпильки (центрирующая)	4		
2.11	283.34.29.4.01Н.2.2.11	Цилиндрическая шпилька	20		
2.12	283.34.29.4.01Н.2.2.12	Ступица	2		
2.13	283.34.29.4.01Н.2.2.13	Подшипник в сборе (малый)	2		
2.14	283.34.29.4.01Н.2.2.14	Стопорное кольцо (малое)	2		
3		Тормозной привод в сборе			
3.1.1	283.34.29.4.01Н.2.3.1.1	Кулачковый вал (левый)	1	см. по шильдику оси (F-637)	
3.1.2	283.34.29.4.01Н.2.3.1.2	Кулачковый вал (левый)	1	см. по шильдику оси (W-666)	
3.2.1	283.34.29.4.01Н.2.3.2.1	Кулачковый вал (правый)	1	см. по шильдику оси (F-637)	
3.2.2	283.34.29.4.01Н.2.3.2.2	Кулачковый вал (правый)	1	см. по шильдику оси (W-666)	
3.3	283.34.29.4.01Н.2.3.3	Пружинное стопорное кольцо (большое)	2		
3.4	283.34.29.4.01Н.2.3.4	Гнездо сальника кулачкового вала	2		
3.5	283.34.29.4.01Н.2.3.5	Уплотнительное кольцо	2		
3.6	283.34.29.4.01Н.2.3.6	Втулка кулачкового вала	2		
3.7	283.34.29.4.01Н.2.3.7	Шайба регулировочная	2		
3.8	283.34.29.4.01Н.2.3.8	Резиновый пылезащитный чехол (большой)	2		
3.9	283.34.29.4.01Н.2.3.9	Хомут	4		
3.10	283.34.29.4.01Н.2.3.10	Пыльник	2		
3.11	283.34.29.4.01Н.2.3.11	Корпус подшипника кулачкового вала I	2		
3.12	283.34.29.4.01Н.2.3.12	Смазочный штуцер (прямой) масленка	2		
3.13	283.34.29.4.01Н.2.3.13	Подшипник кулачкового вала	2		
3.14	283.34.29.4.01Н.2.3.14	Гайка	12		
3.15	283.34.29.4.01Н.2.3.15	Болт М8×25	12		
3.16	283.34.29.4.01Н.2.3.16	Корпус подшипника кулачкового вала II	2		
3.17	283.34.29.4.01Н.2.3.17	Резиновый пылезащитный чехол (малый)	2		
3.18	283.34.29.4.01Н.2.3.18	Пружинное стопорное кольцо (малое)	4		
3.19	283.34.29.4.01Н.2.3.19	Пружина регулировочного рычага	2		
3.20	283.34.29.4.01Н.2.3.20	Регулировочный рычаг	2		
3.21	283.34.29.4.01Н.2.3.21	Накладка регулировочного рычага	2		
3.22	283.34.29.4.01Н.2.3.22	Гайка кулачкового вала	2		
4		Тормозная колодка в сборе			
4.1.1	283.34.29.4.01Н.2.4.1.1	Тормозная колодка	4		
4.1.2	283.34.29.4.01Н.2.4.1.2	Тормозная накладка	8		
4.1.3	283.34.29.4.01Н.2.4.1.3	Заклепка	80		

4.2	283.34.29.4.01Н.2.4.2	Стопорная пружина II	2		
4.3	283.34.29.4.01Н.2.4.3	Стопорная пружина I	2		
4.4	283.34.29.4.01Н.2.4.4	Стопорное кольцо опорного пальца	8		
4.5	283.34.29.4.01Н.2.4.5	Возвратная пружина колодки	4		
4.6	283.34.29.4.01Н.2.4.6	Стопорное кольцо	8		
4.7	283.34.29.4.01Н.2.4.7	Ось ролика тормозной колодки	8		
4.8	283.34.29.4.01Н.2.4.8	Втулка ролика тормозной колодки	4		
4.9	283.34.29.4.01Н.2.4.9	Ролик тормозной колодки	4		
5		Уплотнение ступицы			
5.1	283.34.29.4.01Н.2.5.1	Крышка ступицы	2		
5.2	283.34.29.4.01Н.2.5.2	Уплотнительное кольцо крышки ступицы	2		
5.3	283.34.29.4.01Н.2.5.3	Стопорный палец	2		
5.4	283.34.29.4.01Н.2.5.4	Стопорное кольцо	2		
5.5	283.34.29.4.01Н.2.5.5	Гайка ступицы	2		
5.6	283.34.29.4.01Н.2.5.6	Стопорная шайба	2		
5.7	283.34.29.4.01Н.2.5.7	Пылезащитный чехол (правый 2)	1		
5.8	283.34.29.4.01Н.2.5.8	Пылезащитный чехол (правый 1)	1		
5.9	283.34.29.4.01Н.2.5.9	Пылезащитный чехол (левый 2)	1		
5.10	283.34.29.4.01Н.2.5.10	Пылезащитный чехол (левый 1)	1		
5.11	283.34.29.4.01Н.2.5.11	Шпилька М10×16	8		
5.12	283.34.29.4.01Н.2.5.12	Резиновая заглушка	6		
5.13	283.34.29.4.01Н.2.5.13	Заглушка	2		
6		Детали			
6.1	283.34.29.4.01Н.2.6.1	Смазочный штуцер	2		
6.2	283.34.29.4.01Н.2.6.2	Защитный колпачок колесной шпильки левый	16		
6.3	283.34.29.4.01Н.2.6.3	Защитный колпачок колесной шпильки правый	4		
7		АБС в сборе			
7.1	283.34.29.4.01Н.2.7.1	Зубчатое кольцо в сборе	2		
7.2	283.34.29.4.01Н.2.7.2	Эластичная втулка	2		
7.3	283.34.29.4.01Н.2.7.3	Датчик	2		
7.4	283.34.29.4.01Н.2.7.4	Заглушка	2		
7.5	283.34.29.4.01Н.2.7.5	Заглушка	2		