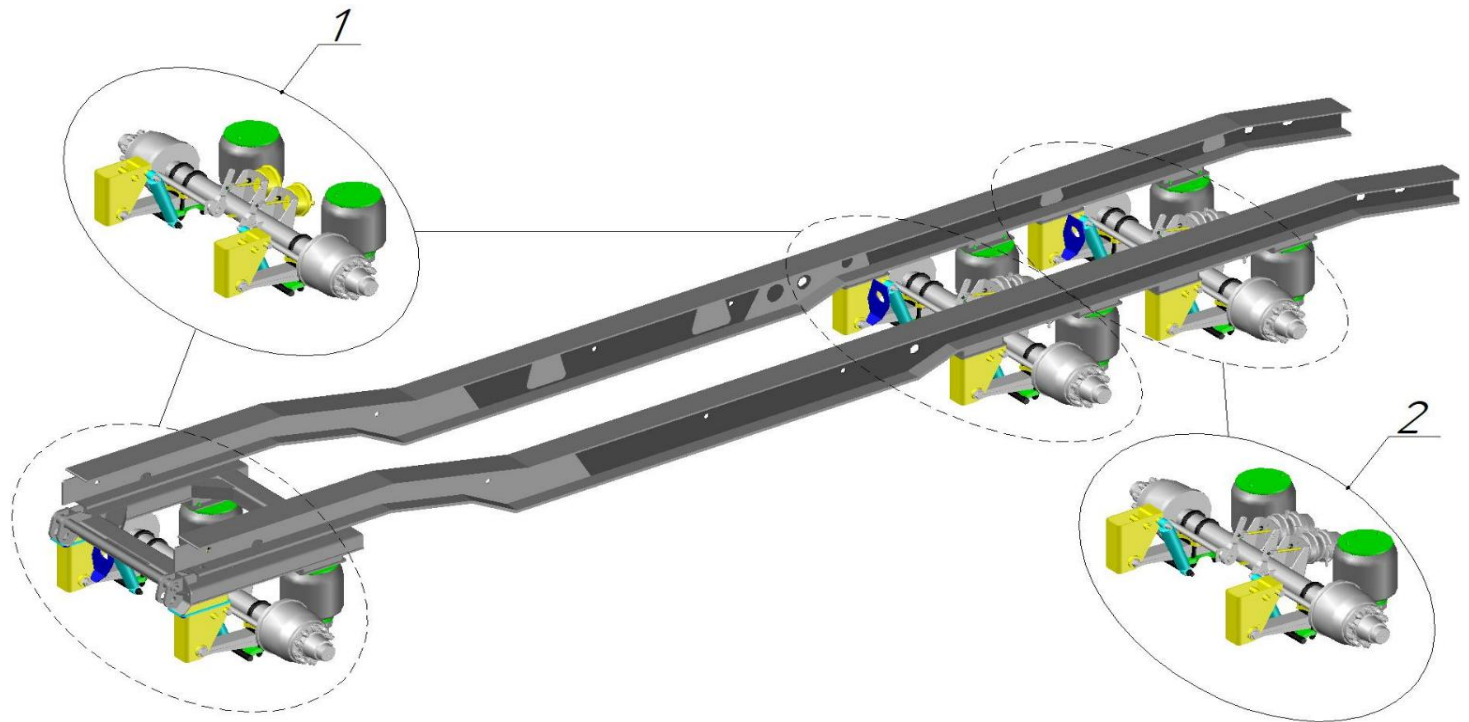
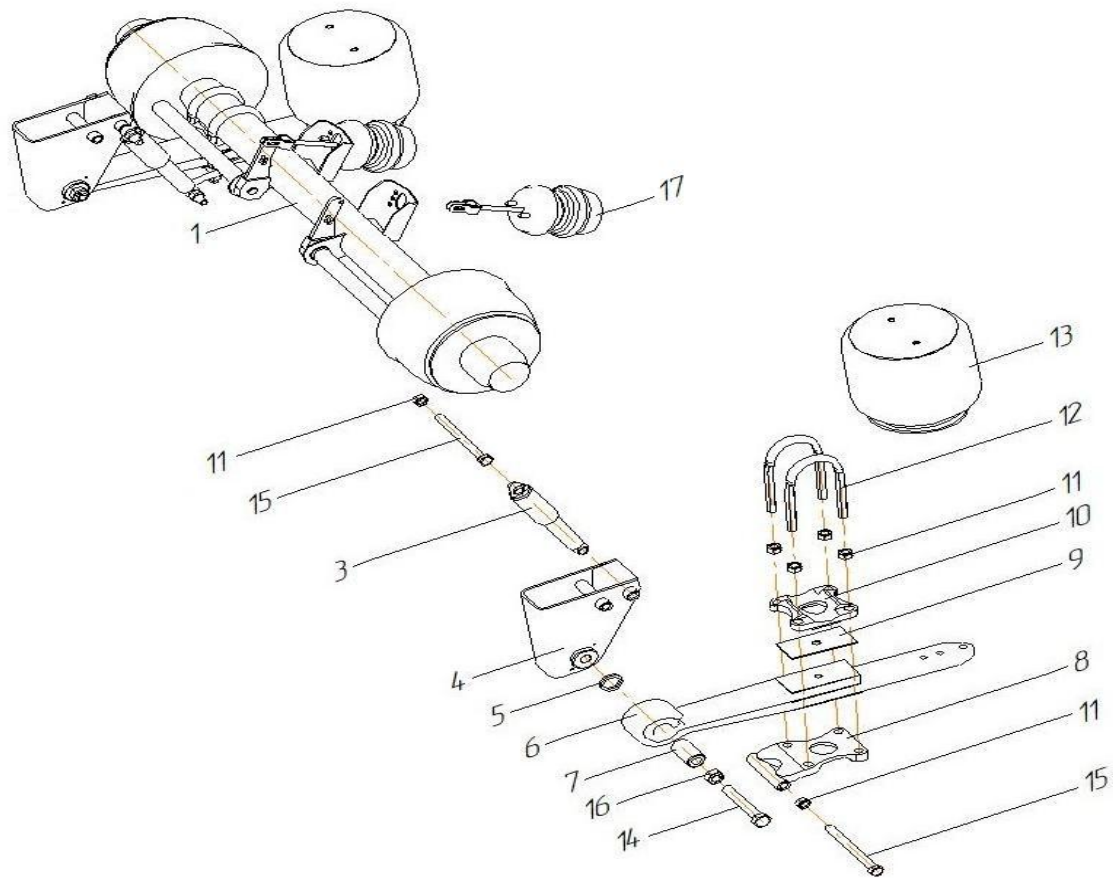


29	84286.2900.4.10	Подвеска	ТСП/Н ЖВ	двускат	
----	-----------------	----------	-------------	---------	--

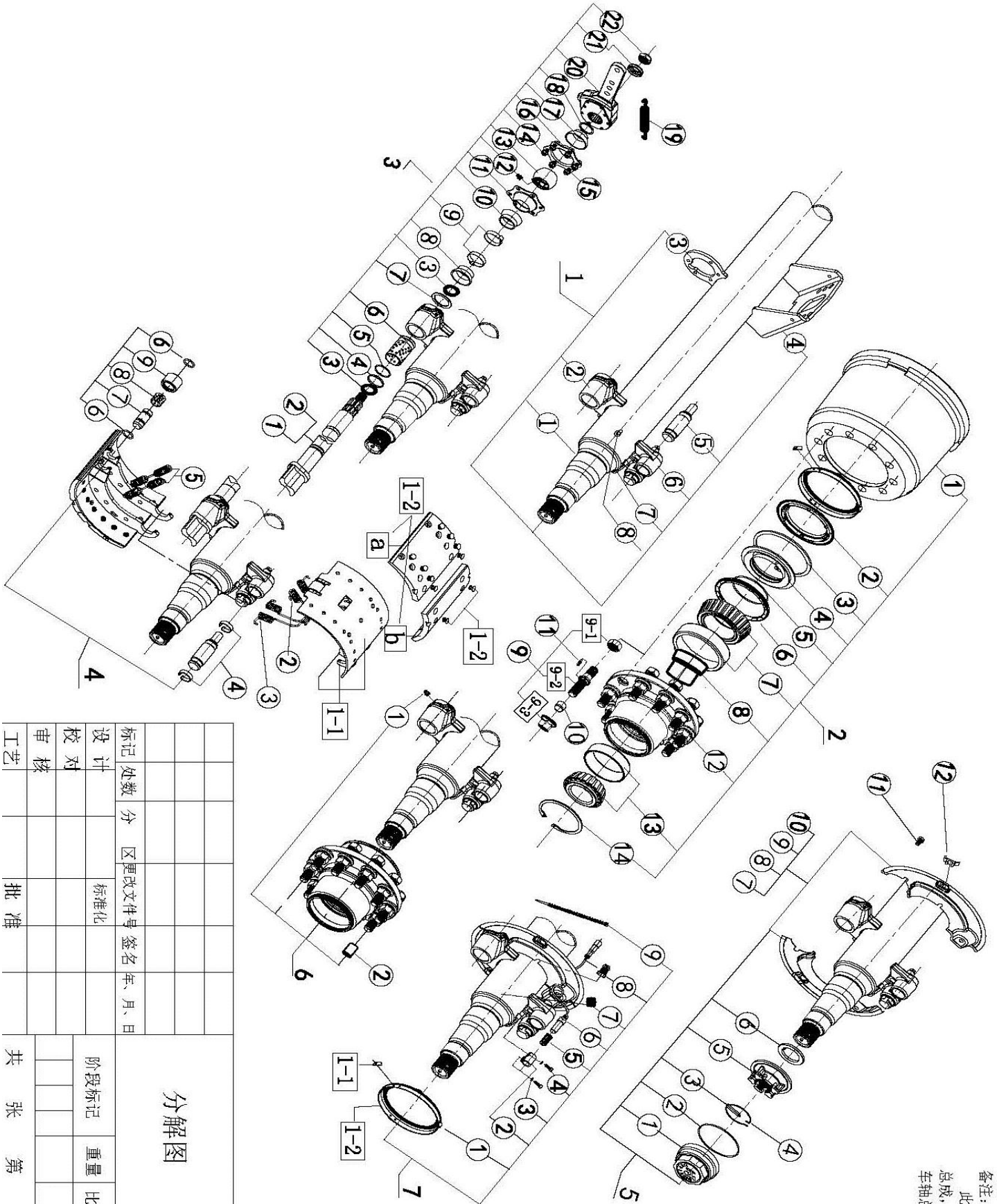


№ п/п	Обозначение	Наименование	Кол-во на ТС	Комментарий	Кол-во в заказ
1	84286.2901.4.10.1	Агрегат одноосный с АБС	2		
2	84286.2900.4.10.2	Агрегат одноосный без АБС	1		
29.1	84286.2901.4.10.1	Подвеска одноосного агрегата			



№ п/п	Обозначение	Наименование	Кол-во на ось	Комментарий	Кол-во в заказ
1	84286.2901.4.10.1.1	Ось с АБС	1		
3	84286.2901.4.10.1.3	Амортизатор	2		
4	84286.2901.4.10.1.4	Кронштейн	2		
5	84286.2901.4.10.1.5	Ригель	2		
6	84286.2901.4.10.1.6	Рессора двухлистовая прямая	2		
7	84286.2901.4.10.1.7	Салейнтблок	2		
8	84286.2901.4.10.1.8	Накладка стремянок рессоры в сборе	2		
9	84286.2901.4.10.1.9	Пластина юстировочная	2		

10	84286.2901.4.10.1.10	Кронштейн полуressоры	2		
11	84286.2901.4.10.1.11	Гайка М24-ISO 7042	12	М24х3	
12	84286.2901.4.10.1.12	Стремянка	4		
13	84286.2901.4.10.1.13	Пневмобаллон	2	D=360мм	
14	84286.2901.4.10.1.14	Болт рессоры	2	ONYARBI	
15	84286.2901.4.10.1.15	Болт М24-6гх280.88.016 ГОСТ7798-70	4	РЕ	
16	84286.2901.4.10.1.16	Гайка рессоры М30	2	РЕ	
17.1	84286.2901.4.10.1.17.1	Камера тормозная тип 30	2	передняя ось	
17.2	84286.2901.4.10.1.17.2	Камера тормозная с энергоаккумулятором тип 30/30 в сборе	2	задняя ось	
29.2	84286.2901.4.10.1.1	Ось с АБС			



备注：
此图
总成，
车轴总

分解图

设计	处数	分区	更改文件号	签名	年、月、日
校对			标准化		
审核					
工艺					
共 张 第 页					
阶段标记					
重量					
比例					

№ п/п	Обозначение	Наименование	Кол-во на ось	Комментарий	Кол-во в заказ
1		Балка оси в сборе			
1.1	84286.2901.4.10.1.1.1.1	Балка оси	1		
1.2	84286.2901.4.10.1.1.1.2	Кронштейн кулачкового вала	2		
1.3	84286.2901.4.10.1.1.1.3	Опора кулачкового вала	2		
1.4	84286.2901.4.10.1.1.1.4	Кронштейн тормозной камеры	2		
1.5	84286.2901.4.10.1.1.1.5	Тормозной штифт	4		
1.6	84286.2901.4.10.1.1.1.6	Кронштейн тормозных колодок	2		
1.7	84286.2901.4.10.1.1.1.7	Фиксирующая пластина ABS	2		
1.8	84286.2901.4.10.1.1.1.8	Заклепка ABS	2		
2		Тормозной барабан и ступица в сборе			
2.1	84286.2901.4.10.1.1.2.1	Тормозной барабан	2		
2.2	84286.2901.4.10.1.1.2.2	Пылезащитное кольцо	2		
2.3	84286.2901.4.10.1.1.2.3	Стопорное кольцо (большое)	2		
2.4	84286.2901.4.10.1.1.2.4	Гнездо подшипника	2		
2.5	84286.2901.4.10.1.1.2.5	Уплотнительное резиновое кольцо	2		
2.6	84286.2901.4.10.1.1.2.6	Сальник	2		
2.7	84286.2901.4.10.1.1.2.7	Подшипник в сборе (большой)	2		
2.8	84286.2901.4.10.1.1.2.8	Маслоотбойник	2		
2.9.1	84286.2901.4.10.1.1.2.9.1	Гайка внутренняя (малая)	20		
2.9.2	84286.2901.4.10.1.1.2.9.2	Шпилька колеса	20		
2.9.3	84286.2901.4.10.1.1.2.9.3	Колесная гайка	20		
2.10	84286.2901.4.10.1.1.2.10	Втулка колесной шпильки (центрирующая)	4		
2.11	84286.2901.4.10.1.1.2.11	Цилиндрическая шпилька	20		
2.12	84286.2901.4.10.1.1.2.12	Ступица	2		
2.13	84286.2901.4.10.1.1.2.13	Подшипник в сборе (малый)	2		
2.14	84286.2901.4.10.1.1.2.14	Стопорное кольцо (малое)	2		
3		Кулачковый вал в сборе			
3.1	84286.2901.4.10.1.1.3.1	Кулачковый вал (левый)	1		
3.2	84286.2901.4.10.1.1.3.2	Кулачковый вал (правый)	1		
3.3	84286.2901.4.10.1.1.3.3	Пружинное стопорное кольцо (большое)	2		
3.4	84286.2901.4.10.1.1.3.4	Держатель сальника кулачкового вала	2		
3.5	84286.2901.4.10.1.1.3.5	Уплотнительное кольцо	2		
3.6	84286.2901.4.10.1.1.3.6	Втулка кулачкового вала медная	2		
3.7	84286.2901.4.10.1.1.3.7	Регулировочная шайба	2		
3.8	84286.2901.4.10.1.1.3.8	Резиновый пылезащитный чехол (большой)	2		
3.9	84286.2901.4.10.1.1.3.9	Хомут	4		
3.10	84286.2901.4.10.1.1.3.10	Резиновый пылезащитный чехол (большой) F	2		
3.11	84286.2901.4.10.1.1.3.11	Корпус подшипника кулачкового вала 1	2		
3.12	84286.2901.4.10.1.1.3.12	Смазочный штуцер (прямой) (Пресс-масленка)	2		
3.13	84286.2901.4.10.1.1.3.13	Подшипник кулачкового вала	2		
3.14	84286.2901.4.10.1.1.3.14	Гайка	12		
3.15	84286.2901.4.10.1.1.3.15	Болт М8×25	12		
3.16	84286.2901.4.10.1.1.3.16	Корпус подшипника кулачкового вала 2	2		
3.17	84286.2901.4.10.1.1.3.17	Резиновый пылезащитный чехол (малый)	2		
3.18	84286.2901.4.10.1.1.3.18	Пружинное стопорное кольцо (малое)	4		
3.19	84286.2901.4.10.1.1.3.19	Пружина регулировочного рычага	2		
3.20	84286.2901.4.10.1.1.3.20	Регулировочный рычаг тормозных колодок (трещотка) в сборе	2		
3.21	84286.2901.4.10.1.1.3.21	Накладка регулировочного рычага	2		
3.22	84286.2901.4.10.1.1.3.22	Гайка кулачкового вала	2		
4		Тормоз в сборе			
4.1.1	84286.2901.4.10.1.1.4.1.1	Тормозная колодка в сборе	4		
4.1.2	84286.2901.4.10.1.1.4.1.2	Тормозная колодка	8		
4.1.3	84286.2901.4.10.1.1.4.1.3	Заклепка	64		
4.2	84286.2901.4.10.1.1.4.2	Стопорная пружина 2	2		
4.3	84286.2901.4.10.1.1.4.3	Стопорная пружина 1	2		
4.4	84286.2901.4.10.1.1.4.4	Стопорное кольцо опорного пальца	8		
4.5	84286.2901.4.10.1.1.4.5	Возвратная пружина колодки	4		
4.6	84286.2901.4.10.1.1.4.6	Стопорное кольцо	8		
4.7	84286.2901.4.10.1.1.4.7	Ось ролика колодки тормоза	8		
4.8	84286.2901.4.10.1.1.4.8	Втулка ролика тормозной колодки	4		
4.9	84286.2901.4.10.1.1.4.9	Ролик колодки тормоза	4		
5		Уплотнительный узел в сборе			
5.1	84286.2901.4.10.1.1.5.1	Крышка ступицы	2		
5.2	84286.2901.4.10.1.1.5.2	Уплотнительное кольцо крышки ступицы	2		
5.3	84286.2901.4.10.1.1.5.3	Стопорный палец	2		
5.4	84286.2901.4.10.1.1.5.4	Стопорное кольцо	2		
5.5	84286.2901.4.10.1.1.5.5	Гайка ступицы	2		

5.6	84286.2901.4.10.1.1.5.6	Стопорная шайба	2		
5.7	84286.2901.4.10.1.1.5.7	Пылезащитный чехол (левый 1)	1		
5.8	84286.2901.4.10.1.1.5.8	Пылезащитный чехол (левый 2)	1		
5.9	84286.2901.4.10.1.1.5.9	Пылезащитный чехол (правый 1)	1		
5.10	84286.2901.4.10.1.1.5.10	Пылезащитный чехол (правый 2)	1		
5.11	84286.2901.4.10.1.1.5.11	Шпилька М10×16	8		
5.12	84286.2901.4.10.1.1.5.12	Резиновая заглушка	4		
6		Другие детали			
6.1	84286.2901.4.10.1.1.6.1	Смазочный штуцер (прямой) (Пресс-масленка)	2		
6.2	84286.2901.4.10.1.1.6.2	Защитный колпачок колесной шпильки (R)	20		
7		ABS в сборе			
7.1	84286.2901.4.10.1.1.7.1	Зубчатое кольцо	2		
7.2	84286.2901.4.10.1.1.7.2	Кронштейн ABS	2		
7.3	84286.2901.4.10.1.1.7.3	Уплотнительное кольцо	4		
7.4	84286.2901.4.10.1.1.7.4	Болт М6×16	4		
7.5	84286.2901.4.10.1.1.7.5	Гибкий вкладыш	2		
7.6	84286.2901.4.10.1.1.7.6	Датчик	2		
7.7	84286.2901.4.10.1.1.7.7	Хомут	2		
7.8	84286.2901.4.10.1.1.7.8	Заглушка	2		
7.9	84286.2901.4.10.1.1.7.9	Нейлоновый хомут	2		