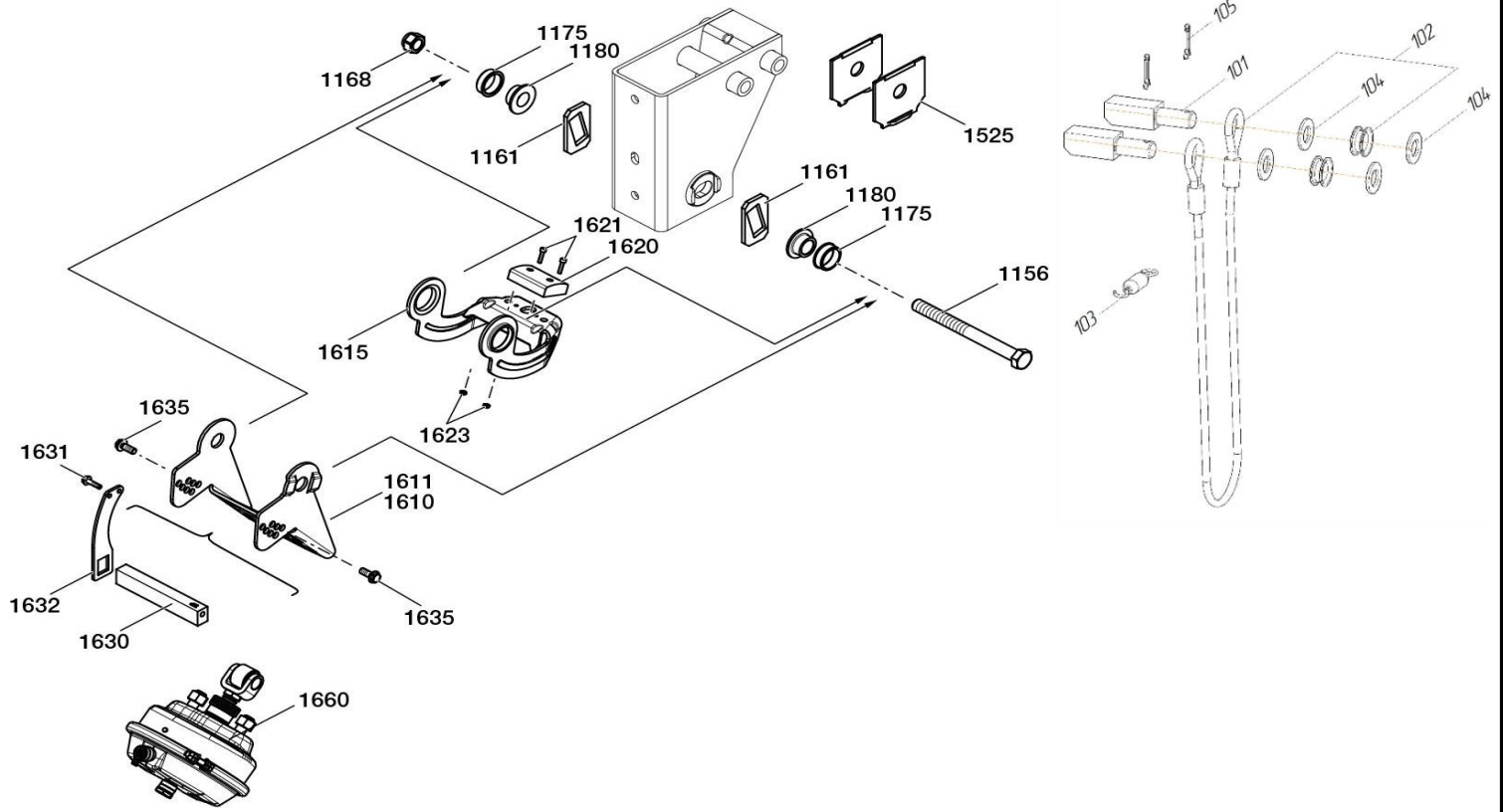


29.7	171.60.29.7.577W	Механизм подъема оси	BPW		
------	------------------	----------------------	-----	--	--



№ п/п	Обозначение	Наименование	Кол-во на ось	Комментарий	Кол-во в заказ
101	171.60.29.7.577W.101	Палец троса	4		
102.1	171.60.29.7.577W.102.1	Трос страховочный L=1300	2	см. комплектацию	
102.2	171.60.29.7.577W.102.2	Трос страховочный L=1500	2	см. комплектацию	
103	171.60.29.7.577W.103	Пружина троса	2		
104	171.60.29.7.577W.104	Шайба 30.01.016 ГОСТ 11371-78	8		
105	171.60.29.7.577W.105	Шплинт 6,3x45.016 ГОСТ 397-79	4		
1156	171.60.29.7.577W.1156	Шестигранный болт (Палец ушка рессоры)	2	M 30 x 2 x 265 - 8.8 / SW 46	
1161	171.60.29.7.577W.1161	Пластина (кулисная шайба) Регулировка при помощи втулки с продольным отверстием	4	104 x 57,5 x 8	
1168	171.60.29.7.577W.1168	Контргайка	2	M 30 x 2 / SW 46	
1175	171.60.29.7.577W.1175	Втулка	4	Ø 42 / 50,5 / 54 x 17	
1180	171.60.29.7.577W.1180	Втулка	4	Ø 30 / 42 / 62 x 22	
1525	171.60.29.7.577W.1525	Сменная шайба (отдельно)	4	Ø 30,2 / 120 x 125 x 5	
1610	171.60.29.7.577W.1610	Держатель, с правой стороны	1		
1611	171.60.29.7.577W.1611	Держатель, с левой стороны	1		
1615	171.60.29.7.577W.1615	Рычаг	2		
1620	171.60.29.7.577W.1620	Буфер	2	90 x 60 x 25	
1621	171.60.29.7.577W.1621	Цилиндрический болт	4	M 6 x 25 - 8.8 / SW 5	
1623	171.60.29.7.577W.1623	Контргайка	4	M 6 - 8 / SW 10	
1630	171.60.29.7.577W.1630	Четырёхгранный стержень	2	□ 25 x 35 x 205	
1631	171.60.29.7.577W.1631	Установочный болт	2	M 8 x 20 - 10.9 / SW 13 / Torx Plus 40IP	
1632	171.60.29.7.577W.1632	Пластина	2		
1635	171.60.29.7.577W.1635	Установочный болт	4	M 12 x 30 - 10.9 / SW 17	
1660	171.60.29.7.577W.1660	Мембранная камера для устройства подъёма оси	2	тип 44 / ход пружины > 90 мм	